

หลักสูตรวิศวกรรมศาสตรบัณฑิต
สาขาวิชาวิศวกรรมสำรวจและสารสนเทศภูมิศาสตร์
หลักสูตรปรับปรุง พ.ศ.2565

ชื่อหลักสูตร

ภาษาไทย: หลักสูตรวิศวกรรมศาสตรบัณฑิต สาขาวิชาวิศวกรรมสำรวจและสารสนเทศภูมิศาสตร์
 ภาษาอังกฤษ: Bachelor of Engineering Program in Survey Engineering and Geographic Information

ชื่อปริญญาและสาขาวิชา

ชื่อเต็ม: วิศวกรรมศาสตรบัณฑิต (วิศวกรรมสำรวจและสารสนเทศภูมิศาสตร์)
 Bachelor of Engineering (Survey Engineering and Geographic Information)
 ชื่อย่อ: วศ.บ. (วิศวกรรมสำรวจและสารสนเทศภูมิศาสตร์)
 B.Eng. (Survey Engineering and Geographic Information)

หลักสูตร

จำนวนหน่วยกิตรวมตลอดหลักสูตร ไม่น้อยกว่า 141 หน่วยกิต

โครงสร้างหลักสูตร

1) หมวดวิชาศึกษาทั่วไป	ไม่น้อยกว่า	30	หน่วยกิต
- กลุ่มสาระอยู่ดีมีสุข	ไม่น้อยกว่า	7	หน่วยกิต
- กลุ่มสาระศาสตร์แห่งผู้ประกอบการ	ไม่น้อยกว่า	3	หน่วยกิต
- กลุ่มสาระภาษากับการสื่อสาร	ไม่น้อยกว่า	15	หน่วยกิต
- กลุ่มสาระพลเมืองไทยและพลเมืองโลก		2	หน่วยกิต
- กลุ่มสาระสุนทรียศาสตร์	ไม่น้อยกว่า	3	หน่วยกิต
2) หมวดวิชาเฉพาะ	ไม่น้อยกว่า	105	หน่วยกิต
- วิชาเฉพาะพื้นฐาน		33	หน่วยกิต
- กลุ่มวิชาพื้นฐานทางคณิตศาสตร์และวิทยาศาสตร์		21	หน่วยกิต
- กลุ่มวิชาพื้นฐานทางวิศวกรรม		12	หน่วยกิต
- วิชาเฉพาะด้าน	ไม่น้อยกว่า	72	หน่วยกิต
- กลุ่มวิชาบังคับทางวิศวกรรม		63	หน่วยกิต
- กลุ่มวิชาเลือกทางวิศวกรรม	ไม่น้อยกว่า	9	หน่วยกิต
3) หมวดวิชาเลือกเสรี	ไม่น้อยกว่า	6	หน่วยกิต

รายวิชา

1) หมวดวิชาศึกษาทั่วไป	ไม่น้อยกว่า	30	หน่วยกิต
1.1) กลุ่มสาระอยู่ดีมีสุข	ไม่น้อยกว่า	7	หน่วยกิต
01175xxx กิจกรรมพลศึกษา (Physical Education Activities)			1(- -)
และให้นิสิตเลือกเรียนจากรายวิชาในหมวดวิชาศึกษาทั่วไป กลุ่มสาระอยู่ดีมีสุข อีกไม่น้อยกว่า 6 หน่วยกิต			
1.2) กลุ่มสาระศาสตร์แห่งผู้ประกอบการ	ไม่น้อยกว่า	3	หน่วยกิต
ให้นิสิตเลือกเรียนจากรายวิชาในหมวดวิชาศึกษาทั่วไป กลุ่มสาระศาสตร์แห่งผู้ประกอบการ ไม่น้อยกว่า 3 หน่วยกิต			
1.3) กลุ่มสาระภาษากับการสื่อสาร	ไม่น้อยกว่า	15	หน่วยกิต
01999021 ภาษาไทยเพื่อการสื่อสาร (Thai Language for Communication)			3(3-0-6)
01355xxx ภาษาอังกฤษ (English)			9(- -)
วิชาสารสนเทศ/คอมพิวเตอร์	ไม่น้อยกว่า		3(- -)
1.4) กลุ่มสาระพลเมืองไทยและพลเมืองโลก		2	หน่วยกิต
01999111 ศาสตร์แห่งแผ่นดิน (Knowledge of the Land)			2(2-0-4)
1.5) กลุ่มสาระสุนทรียศาสตร์	ไม่น้อยกว่า	3	หน่วยกิต
ให้นิสิตเลือกเรียนจากรายวิชาในหมวดวิชาศึกษาทั่วไป กลุ่มสาระสุนทรียศาสตร์ ไม่น้อยกว่า 3 หน่วยกิต			

2) หมวดวิชาเฉพาะด้าน	ไม่น้อยกว่า	105	หน่วยกิต
2.1) วิชาเฉพาะพื้นฐาน		33	หน่วยกิต
2.1.1) <u>กลุ่มวิชาพื้นฐานทางคณิตศาสตร์และวิทยาศาสตร์</u>		21	หน่วยกิต
01403114	ปฏิบัติการหลักมูลเคมีทั่วไป (Laboratory in Fundamentals of General Chemistry)		1(0-3-2)
01403117	หลักมูลเคมีทั่วไป (Fundamentals of General Chemistry)		3(3-0-6)
01417167	คณิตศาสตร์วิศวกรรม I (Engineering Mathematics I)		3(3-0-6)
01417168	คณิตศาสตร์วิศวกรรม II (Engineering Mathematics II)		3(3-0-6)
01417267	คณิตศาสตร์วิศวกรรม III (Engineering Mathematics III)		3(3-0-6)
01420111	ฟิสิกส์ทั่วไป I (General Physics I)		3(3-0-6)
01420112	ฟิสิกส์ทั่วไป II (General Physics II)		3(3-0-6)
01420113	ปฏิบัติการฟิสิกส์ I (Laboratory in Physics I)		1(0-3-2)
01420114	ปฏิบัติการฟิสิกส์ II (Laboratory in Physics II)		1(0-3-2)
2.1.2) <u>กลุ่มวิชาพื้นฐานทางวิศวกรรม</u>		12	หน่วยกิต
01204111	คอมพิวเตอร์และการโปรแกรมมิ่ง (Computers and Programming)		3(2-3-6)
01208111	การเขียนแบบวิศวกรรม (Engineering Drawing)		3(2-3-6)
01208221	กลศาสตร์วิศวกรรม I (Engineering and Mechanics I)		3(3-0-6)
01213211	วัสดุศาสตร์สำหรับวิศวกร (Materials Science for Engineers)		3(3-0-6)

2.2) กลุ่มวิชาเฉพาะด้าน	ไม่น้อยกว่า	72	หน่วยกิต
2.2.1) <u>กลุ่มวิชาบังคับทางวิศวกรรม</u>		63	หน่วยกิต
01218211	การสำรวจเพื่อการทำแผนที่ (Surveying for Mapping)		3(2-3-6)
01218212	การฝึกภาคสนามงานสำรวจ I (Surveying Field Practice I)		1
01218213	การสำรวจเส้นทาง (Route Surveying)		3(2-3-6)
01218214	การสำรวจทางวิศวกรรม (Engineering Surveying)		3(2-3-6)
01218215	พื้นฐานทางวิศวกรรมโยธา (Fundamental of Civil Engineering)		3(3-0-6)
01218216	การสำรวจเพื่อการก่อสร้าง (Construction Surveying)		3(2-3-6)
01218312	ภูมิมาตรศาสตร์ (Geodesy)		3(3-0-6)
01218313	การสำรวจด้วยดาวเทียม (Satellite Surveying)		3(2-3-6)
01218314	การสำรวจทางดาราศาสตร์ (Astronomical Surveying)		3(3-0-6)
01218315	การสำรวจทางภูมิมาตรศาสตร์ (Geodetic Surveying)		3(2-3-6)
01218321	การสำรวจด้วยภาพถ่าย I (Photogrammetry I)		3(2-3-6)
01218322	การรับรู้ระยะไกล I (Remote Sensing I)		3(2-3-6)
01218331	การแผนที่เชิงเลข (Digital Cartography)		3(2-3-6)
01218332	การฉายแผนที่ (Map Projection)		3(2-3-6)
01218341	การคำนวณปรับแก้ (Adjustment Computation)		3(2-3-6)

01218342	การออกแบบใช้คอมพิวเตอร์ช่วยในงานวิศวกรรมสำรวจ (Computer Aided Design in Survey Engineering)	3(2-3-6)
01218343	การวิเคราะห์เชิงเลขในงานจีออเมติกส์ (Numerical Analysis in Geomatics)	3(3-0-6)
01218399	การฝึกงาน (Internship)	1
01218416	การฝึกภาคสนามงานสำรวจ II (Surveying Field Practice II)	1
01218431	สารสนเทศภูมิศาสตร์ออนไลน์ (Geographic Information Online)	3(2-3-6)
01218432	ระบบสารสนเทศภูมิศาสตร์ I (Geographic Information System I)	3(2-3-6)
01218444	การสำรวจที่ดิน (Cadastral Surveying)	3(3-0-6)
01218495	การเตรียมการโครงการวิศวกรรมสำรวจและ สารสนเทศภูมิศาสตร์ (Project Preparation of Survey Engineering and Geographic Information)	1(0-3-2)
01218497	สัมมนา (Seminar)	1
01218499	โครงการวิศวกรรมสำรวจและสารสนเทศภูมิศาสตร์ (Survey Engineering and Geographic Information Project)	1(0-3-2)

2.2.2) กลุ่มวิชาเลือกทางวิศวกรรม ไม่น้อยกว่า 9 หน่วยกิต

เลือกเรียนวิชาสหกิจศึกษา 6 หน่วยกิต และเลือกเรียนรายวิชาในสาขาวิศวกรรมสำรวจและสารสนเทศภูมิศาสตร์ 3 หน่วยกิต หรือเลือกเรียนรายวิชาในสาขาวิศวกรรมสำรวจและสารสนเทศภูมิศาสตร์ 9 หน่วยกิต จากรายวิชาดังต่อไปนี้

01218413	การสำรวจด้วยอิเล็กทรอนิกส์ (Electronic Surveying)	3(2-3-6)
01218414	เทคโนโลยีงานสำรวจสมัยใหม่ (Modern Surveying Technology)	3(2-3-6)
01218415	การสำรวจทางอุทกศาสตร์ (Hydrographic Surveying)	3(3-0-6)

01218421	การสำรวจด้วยภาพถ่าย II (Photogrammetry II)	3(2-3-6)
01218422	การรับรู้ระยะไกล II (Remote Sensing II)	3(2-3-6)
01218423	การแปลความหมายภาพถ่ายทางอากาศ (Aerial Photograph Interpretation)	3(2-3-6)
01218424	เทคโนโลยีระบบอากาศยานไร้คนขับ (Unmanned Aircraft System Technology)	3(2-3-6)
01218433	ระบบฐานข้อมูลสารสนเทศภูมิศาสตร์ (Geographic Information Database System)	3(2-3-6)
01218434	ระบบสารสนเทศภูมิศาสตร์ II (Geographic Information System II)	3(2-3-6)
01218441	การสำรวจเพื่อการวางแผนภาคและเมือง (Surveying for Regional and Urban Planning)	3(3-0-6)
01218442	การวางแผนโครงการสำรวจด้วยภาพถ่าย (Photogrammetric Project Planning)	3(2-3-6)
01218443	การโปรแกรมสำหรับงานวิศวกรรมสำรวจและ สารสนเทศภูมิศาสตร์ (Programming for Survey Engineering and Geographic Information)	3(2-3-6)
01218490	สหกิจศึกษา (Co-operative Education)	6
01218496	เรื่องเฉพาะทางวิศวกรรมสำรวจและสารสนเทศภูมิศาสตร์ (Selected Topics in Survey Engineering and Geographic Information)	1-3

3) หมวดวิชาเลือกเสรี

ไม่น้อยกว่า

6

หน่วยกิต

ตัวอย่างแผนการศึกษา

สำหรับนิสิตที่ไม่เลือกเรียนสหกิจศึกษา

ปีที่ 1 ภาคการศึกษาที่ 1		จำนวนหน่วยกิต
(ชม. บรรยาย-ชม. ปฏิบัติการ-ชม. ศึกษาด้วยตนเอง)		
01208111	การเขียนแบบวิศวกรรม	3(2-3-6)
01417167	คณิตศาสตร์วิศวกรรม I	3(3-0-6)
01420111	ฟิสิกส์ทั่วไป I	3(3-0-6)
01420113	ปฏิบัติการฟิสิกส์ I	1(0-3-2)
01999021	ภาษาไทยเพื่อการสื่อสาร	3(3-0-6)
01999111	ศาสตร์แห่งแผ่นดิน	2(2-0-4)
01355xxx	ภาษาอังกฤษ	3(- -)
	วิชาสารสนเทศศ/คอมพิวเตอร์	<u>3(- -)</u>
	รวม	<u>21(- -)</u>

ปีที่ 1 ภาคการศึกษาที่ 2		จำนวนหน่วยกิต
(ชม. บรรยาย-ชม. ปฏิบัติการ-ชม. ศึกษาด้วยตนเอง)		
01200101	การคิดเชิงนวัตกรรม	3(3-0-6)
01204111	คอมพิวเตอร์และการโปรแกรม	3(2-3-6)
01213211	วัสดุศาสตร์สำหรับวิศวกร	3(3-0-6)
01403114	ปฏิบัติการหลักมูลเคมีทั่วไป	1(0-3-2)
01403117	หลักมูลเคมีทั่วไป	3(3-0-6)
01417168	คณิตศาสตร์วิศวกรรม II	3(3-0-6)
01420112	ฟิสิกส์ทั่วไป II	3(3-0-6)
01420114	ปฏิบัติการฟิสิกส์ II	1(0-3-2)
01175xxx	กิจกรรมพลศึกษา	<u>1(0-2-1)</u>
	รวม	<u>21(- -)</u>

ปีที่ 2 ภาคการศึกษาที่ 1

จำนวนหน่วยกิต

(ชม. บรรยาย-ชม. ปฏิบัติการ-ชม. ศึกษาด้วยตนเอง)

01208221	กลศาสตร์ทางวิศวกรรม I	3(3-0-6)
01218211	การสำรวจเพื่อการทำแผนที่	3(2-3-6)
01417267	คณิตศาสตร์วิศวกรรม III	3(3-0-6)
01355xxx	ภาษาอังกฤษ	3(- -)
	วิชาศึกษาทั่วไป กลุ่มสาระสุนทรียศาสตร์	3(- -)
	วิชาศึกษาทั่วไป กลุ่มสาระอยู่ดีมีสุข	<u>3(- -)</u>
	รวม	<u>18(- -)</u>

ปีที่ 2 ภาคการศึกษาที่ 2

จำนวนหน่วยกิต

(ชม. บรรยาย-ชม. ปฏิบัติการ-ชม. ศึกษาด้วยตนเอง)

01218212	การฝึกภาคสนามงานสำรวจ I	1
01218213	การสำรวจเส้นทาง	3(2-3-6)
01218214	การสำรวจทางวิศวกรรม	3(2-3-6)
01218215	พื้นฐานทางวิศวกรรมโยธา	3(3-0-6)
01218216	การสำรวจเพื่อการก่อสร้าง	3(2-3-6)
	วิชาศึกษาทั่วไป กลุ่มสาระอยู่ดีมีสุข	3(- -)
	วิชาเลือกเสรี	<u>3(- -)</u>
	รวม	<u>19(- -)</u>

ปีที่ 3 ภาคการศึกษาที่ 1

จำนวนหน่วยกิต

(ชม. บรรยาย-ชม. ปฏิบัติการ-ชม. ศึกษาด้วยตนเอง)

01218312	ภูมิมาตรศาสตร์	3(3-0-6)
01218321	การสำรวจด้วยภาพถ่าย I	3(2-3-6)
01218331	การแผนที่เชิงเลข	3(2-3-6)
01218332	การฉายแผนที่	3(2-3-6)
01218341	การคำนวณปรับแก้	3(2-3-6)
01218343	การวิเคราะห์เชิงเลขในงานจีโอเมตริกส์	3(3-0-6)
01355xxx	ภาษาอังกฤษ	<u>3(- -)</u>
	รวม	<u>21(- -)</u>

ปีที่ 3 ภาคการศึกษาที่ 2

จำนวนหน่วยกิต

(ชม. บรรยาย-ชม. ปฏิบัติการ-ชม. ศึกษาด้วยตนเอง)

01218313	การสำรวจด้วยดาวเทียม	3(2-3-6)
01218314	การสำรวจทางดาราศาสตร์	3(3-0-6)
01218315	การสำรวจทางภูมิมาตรศาสตร์	3(2-3-6)
01218342	การออกแบบใช้คอมพิวเตอร์ช่วยในงานวิศวกรรมสำรวจ	3(2-3-6)
01218432	ระบบสารสนเทศภูมิศาสตร์ I	<u>3(2-3-6)</u>
	รวม	<u>15(- -)</u>

ปีที่ 4 ภาคการศึกษาที่ 1

จำนวนหน่วยกิต

(ชม. บรรยาย-ชม. ปฏิบัติการ-ชม. ศึกษาด้วยตนเอง)

01218322	การรับรู้ระยะไกล I	3(2-3-6)
01218399	การฝึกงาน	1
01218416	การฝึกภาคสนามงานสำรวจ II	1
01218431	สารสนเทศภูมิศาสตร์ออนไลน์	3(2-3-6)
01218444	การสำรวจที่ดิน	3(3-0-6)
01218495	การเตรียมการโครงการวิศวกรรมสำรวจและ สารสนเทศภูมิศาสตร์	1(0-3-2)
01218497	สัมมนา	1
	วิชาเฉพาะเลือก	3(- -)
	รวม	<u>16(- -)</u>

ปีที่ 4 ภาคการศึกษาที่ 2

จำนวนหน่วยกิต

(ชม. บรรยาย-ชม. ปฏิบัติการ-ชม. ศึกษาด้วยตนเอง)

01218499	โครงการวิศวกรรมสำรวจและสารสนเทศภูมิศาสตร์	1(0-3-2)
	วิชาเฉพาะเลือก	6(- -)
	วิชาเลือกเสรี	3(- -)
	รวม	<u>10(- -)</u>

สำหรับนิสิตที่เลือกเรียนสหกิจศึกษา

ปีที่ 1 ภาคการศึกษาที่ 1		จำนวนหน่วยกิต
(ชม. บรรยาย-ชม. ปฏิบัติการ-ชม. ศึกษาด้วยตนเอง)		
01208111	การเขียนแบบวิศวกรรม	3(2-3-6)
01417167	คณิตศาสตร์วิศวกรรม I	3(3-0-6)
01420111	ฟิสิกส์ทั่วไป I	3(3-0-6)
01420113	ปฏิบัติการฟิสิกส์ I	1(0-3-2)
01999021	ภาษาไทยเพื่อการสื่อสาร	3(3-0-6)
01999111	ศาสตร์แห่งแผ่นดิน	2(2-0-4)
01355xxx	ภาษาอังกฤษ	3(- -)
	วิชาสารสนเทศศ/คอมพิวเตอร์	3(- -)
	รวม	<u>21(- -)</u>

ปีที่ 1 ภาคการศึกษาที่ 2		จำนวนหน่วยกิต
(ชม. บรรยาย-ชม. ปฏิบัติการ-ชม. ศึกษาด้วยตนเอง)		
01200101	การคิดเชิงนวัตกรรม	3(3-0-6)
01204111	คอมพิวเตอร์และการโปรแกรม	3(2-3-6)
01213211	วัสดุศาสตร์สำหรับวิศวกร	3(3-0-6)
01403114	ปฏิบัติการหลักมูลเคมีทั่วไป	1(0-3-2)
01403117	หลักมูลเคมีทั่วไป	3(3-0-6)
01417168	คณิตศาสตร์วิศวกรรม II	3(3-0-6)
01420112	ฟิสิกส์ทั่วไป II	3(3-0-6)
01420114	ปฏิบัติการฟิสิกส์ II	1(0-3-2)
01175xxx	กิจกรรมพลศึกษา	<u>1(0-2-1)</u>
	รวม	<u>21(- -)</u>

ปีที่ 2 ภาคการศึกษาที่ 1

จำนวนหน่วยกิต

(ชม. บรรยาย-ชม. ปฏิบัติการ-ชม. ศึกษาด้วยตนเอง)

01208221	กลศาสตร์ทางวิศวกรรม I	3(3-0-6)
01218211	การสำรวจเพื่อการทำแผนที่	3(2-3-6)
01417267	คณิตศาสตร์วิศวกรรม III	3(3-0-6)
01355xxx	ภาษาอังกฤษ	3(- -)
	วิชาศึกษาทั่วไป กลุ่มสาระสุนทรียศาสตร์	3(- -)
	วิชาศึกษาทั่วไป กลุ่มสาระอยู่ดีมีสุข	<u>3(- -)</u>
	รวม	<u>18(- -)</u>

ปีที่ 2 ภาคการศึกษาที่ 2

จำนวนหน่วยกิต

(ชม. บรรยาย-ชม. ปฏิบัติการ-ชม. ศึกษาด้วยตนเอง)

01218212	การฝึกภาคสนามงานสำรวจ I	1
01218213	การสำรวจเส้นทาง	3(2-3-6)
01218214	การสำรวจทางวิศวกรรม	3(2-3-6)
01218215	พื้นฐานทางวิศวกรรมโยธา	3(3-0-6)
01218216	การสำรวจเพื่อการก่อสร้าง	3(2-3-6)
	วิชาศึกษาทั่วไป กลุ่มสาระอยู่ดีมีสุข	3(- -)
	วิชาเลือกเสรี	<u>3(- -)</u>
	รวม	<u>19(- -)</u>

ปีที่ 3 ภาคการศึกษาที่ 1

จำนวนหน่วยกิต

(ชม. บรรยาย-ชม. ปฏิบัติการ-ชม. ศึกษาด้วยตนเอง)

01218312	ภูมิมาตรศาสตร์	3(3-0-6)
01218321	การสำรวจด้วยภาพถ่าย I	3(2-3-6)
01218331	การแผนที่เชิงเลข	3(2-3-6)
01218332	การฉายแผนที่	3(2-3-6)
01218341	การคำนวณปรับแก้	3(2-3-6)
01218343	การวิเคราะห์เชิงเลขในงานฮัยอเมติกส์	3(3-0-6)
01355xxx	ภาษาอังกฤษ	3(- -)
	รวม	<u>21(- -)</u>

ปีที่ 3 ภาคการศึกษาที่ 2

จำนวนหน่วยกิต

(ชม. บรรยาย-ชม. ปฏิบัติการ-ชม. ศึกษาด้วยตนเอง)

01218313	การสำรวจด้วยดาวเทียม	3(2-3-6)
01218314	การสำรวจทางดาราศาสตร์	3(3-0-6)
01218315	การสำรวจทางภูมิมาตรศาสตร์	3(2-3-6)
01218342	การออกแบบใช้คอมพิวเตอร์ช่วยในงานวิศวกรรมสำรวจ	3(2-3-6)
01218432	ระบบสารสนเทศภูมิศาสตร์ I	3(2-3-6)
01218495	การเตรียมการโครงการวิศวกรรมสำรวจและ สารสนเทศภูมิศาสตร์	1(0-3-2)
	วิชาเลือกเสรี	3(- -)
	รวม	<u>19(- -)</u>

ปีที่ 4 ภาคการศึกษาที่ 1

จำนวนหน่วยกิต

(ชม. บรรยาย-ชม. ปฏิบัติการ-ชม. ศึกษาด้วยตนเอง)

01218322	การรับรู้ระยะไกล I	3(2-3-6)
01218399	การฝึกงาน	1
01218416	การฝึกภาคสนามงานสำรวจ II	1
01218431	สารสนเทศภูมิศาสตร์ออนไลน์	3(2-3-6)
01218444	การสำรวจที่ดิน	3(3-0-6)
01218497	สัมมนา	1
01218499	โครงการวิศวกรรมสำรวจและสารสนเทศภูมิศาสตร์	1(0-3-2)
	วิชาเฉพาะเลือก	<u>3(- -)</u>
	รวม	<u>16(- -)</u>

ปีที่ 4 ภาคการศึกษาที่ 2

จำนวนหน่วยกิต

(ชม. บรรยาย-ชม. ปฏิบัติการ-ชม. ศึกษาด้วยตนเอง)

01218490	สหกิจศึกษา	<u>6</u>
	รวม	<u>6</u>

คำอธิบายรายวิชา

- 01218211 การสำรวจเพื่อการทำแผนที่** **3(2-3-6)**
(Surveying for Mapping)
 หลักพื้นฐานของการสำรวจ ทฤษฎีความคลาดเคลื่อน การวัดระยะ ทิศทางและการสำรวจด้วยเข็มทิศ การวัดมุมและกล้องวัดมุม การสำรวจหมุดควบคุมทางราบด้วยวิธีวงรอบ ระบบพิกัดยูทีเอ็ม การสำรวจหมุดควบคุมทางตั้งด้วยวิธีการระดับ ระบบดาวเทียมเพื่อการรังวัดเบื้องต้น พื้นที่และปริมาตร เส้นชั้นความสูง การคำนวณและปรับแก้ข้อมูลงานภาคสนาม การทำแผนที่ภูมิประเทศ
- Basis of surveying. Theory of errors. Distance measurements. Direction and compass surveying. Angle measurements and theodolites. Horizontal control surveys by traversing. Universal Transverse Mercator coordinate system. Vertical control surveys by levelling. Introduction to Global Navigation Satellite System. Area and volume. Contour. Computation and adjustment of field work data. Topographic surveying.
- 01218212 การฝึกภาคสนามงานสำรวจ I** **1**
(Surveying Field Practice I)
วิชาที่ต้องเรียนมาก่อน : 01218211
 การฝึกงานภาคสนามของรายวิชาการสำรวจเพื่อการทำแผนที่ ฝึกงานไม่ต่ำกว่า 80 ชั่วโมง
- Field practice for surveying for mapping. Practice not less than 80 hours.
- 01218213 การสำรวจเส้นทาง** **3(2-3-6)**
(Route Surveying)
วิชาที่ต้องเรียนมาก่อน : 01218211
 การสำรวจสังเขปและสำรวจขั้นต้นเพื่อกำหนดเส้นทางและออกแบบมาตรฐานทั่วไปและข้อกำหนด การวางแนวทาง การทำระดับและการสำรวจเพื่อการทำแผนที่ภูมิประเทศ ดินและแผนภาพมวล การสำรวจเพื่อการก่อสร้างเส้นทางโค้งแนวราบและแนวตั้ง หลักการความปลอดภัยของทางหลวงและการออกแบบ

Reconnaissance and preliminary surveys for route location and design. General standard and specifications. Alignment layout. Levelling and topographic surveys. Earth work and mass diagram. Route construction surveys. Horizontal and vertical curves. Principles of highway safety and design.

01218214 การสำรวจทางวิศวกรรม **3(2-3-6)**
(Engineering Surveying)

วิชาที่ต้องเรียนมาก่อน : 01218211

โครงการวิศวกรรม ความถูกต้องและข้อกำหนด การวางแผนและการจัดกำหนดการ ขั้นตอนสำหรับการสำรวจเพื่อการก่อสร้างของโครงการทางวิศวกรรม การสำรวจเพื่อการก่อสร้าง การสำรวจทางอุทกศาสตร์ การสำรวจใต้ดิน การสำรวจเหมืองแร่ มีการศึกษาออกสถานที่

Engineering project. Accuracy and specification. Planning and scheduling for construction surveying of engineering projects. Construction surveying. Hydrographic surveying. Underground surveying. Mine surveying. Field trip required.

01218215 พื้นฐานทางวิศวกรรมโยธา **3(3-0-6)**
(Fundamental of Civil Engineering)

ความรู้เบื้องต้นเกี่ยวกับวิศวกรรมโยธา เช่น วิศวกรรมโครงสร้าง ปฐพีกลศาสตร์ การขนส่ง วิศวกรรมทาง การบริหารงานก่อสร้าง การไหลของน้ำ อุทกวิทยา และคุณสมบัติวัสดุชนิดต่างๆ ที่เกี่ยวข้องกับงานวิศวกรรมโยธา

Fundamental of Civil Engineering, structural engineering, soil mechanics, transportation, highway engineering, construction management, fluid mechanics, hydrology, and property of civil engineering materials.

01218216 การสำรวจเพื่อการก่อสร้าง **3(2-3-6)**
(Construction Surveying)

วิชาที่ต้องเรียนมาก่อน : 01218211

แนวคิดการสำรวจเพื่อการก่อสร้าง การวางแผนการสำรวจเพื่อการก่อสร้าง การสำรวจเพื่อวางหมุดควบคุมทางราบและตั้ง การสำรวจเพื่อการก่อสร้างโครงสร้างพื้นฐาน การสำรวจเพื่อการก่อสร้างระบบขนส่งมวลชน การสำรวจเพื่อการก่อสร้างระบบทางหลวง และการสำรวจเพื่อการก่อสร้างอาคาร

Concepts of construction surveying. Planning for construction surveying. Surveying for horizontal and vertical controls. Construction surveying for infrastructure. Construction surveying for public transportation. Construction surveying for highway system. Construction surveying for building works.

01218312 ภูมิมาตรศาสตร์ 3(3-0-6)
(Geodesy)

วิชาที่ต้องเรียนมาก่อน: 01218211

หลักพื้นฐานของภูมิมาตรศาสตร์ ประวัติศาสตร์ของภูมิมาตรศาสตร์ สันฐานและสนามความถ่วงของโลก ระบบอ้างอิงทางภูมิมาตรศาสตร์ รูปทรงรีอ้างอิงและพื้นหลักฐาน วิธีการวัดในงานภูมิมาตรศาสตร์ สมบัติทางเรขาคณิตของรูปทรงรีอ้างอิง การคำนวณบนรูปทรงรีอ้างอิง

Fundamental of geodesy. History of geodesy. Figure and gravity field of the earth. Geodetic reference systems. Reference ellipsoids and datums. Methods of measurement in geodesy. Geometric properties of reference ellipsoid. Computations on reference ellipsoid.

01218313 การสำรวจด้วยดาวเทียม 3(2-3-6)
(Satellite Surveying)

วิชาที่ต้องเรียนมาก่อน : 01218312

วิชาที่ต้องเรียนพร้อมกัน : 01218315

หลักมูลของการสำรวจด้วยดาวเทียม การกำหนดตำแหน่ง ระบบดาวเทียมในงานสำรวจ ระบบการกำหนดตำแหน่งบนพื้นโลกด้วยดาวเทียม วงโคจรดาวเทียม โครงสร้างสัญญาณเสาอากาศและเครื่องรับสัญญาณดาวเทียม สมการค่าสังเกต ความคลาดเคลื่อน การดำเนินงานภาคสนามและภาคสำนักงาน การเก็บข้อมูล การประมวลผลข้อมูล การวิเคราะห์ผล การควบคุมคุณภาพ การประยุกต์ใช้

Fundamental of satellite surveying. Positioning. Satellite systems in surveying. Global navigation satellite systems. Satellite orbit. Signal structure. Antennas and receivers. Observation equations. Biases. Field and office operation. Data collection. Data processing. Data analysis. Quality control. Application in satellite surveying.

01218314 การสำรวจทางดาราศาสตร์ 3(3-0-6)**(Astronomical Surveying)****วิชาที่ต้องเรียนมาก่อน : 01218312**

ดาราศาสตร์เบื้องต้น ทรงกลมฟ้าและระบบพิกัดทรงกลมฟ้า ตำแหน่งและการเคลื่อนที่ของดาว การแปรเปลี่ยนพิกัดทรงกลมฟ้า ระบบเวลา ปฏิทินดาว การรังวัดหาค่าแอสิมัท ละติจูดและลองจิจูดดาราศาสตร์

Introduction to astronomy. Celestial sphere and its coordinates systems. Position and motion of stars. Variations in the celestial coordinates. Time systems. Azimuth by observation. Astronomical latitude and longitude.

01218315 การสำรวจทางภูมิมาตรศาสตร์ 3(2-3-6)**(Geodetic Surveying)****วิชาที่ต้องเรียนมาก่อน : 01218312 และ 01218341**

หลักการสำรวจทางภูมิมาตรศาสตร์ เครื่องมือสำรวจทางภูมิมาตรศาสตร์ การสำรวจที่มีความละเอียด งานข่ายสามเหลี่ยม งานวงรอบและงานระดับที่มีความละเอียด โครงข่ายสถานี บังคับทางราบและทางตั้ง ข้อกำหนด หลักการคำนวณปรับแก้โครงข่ายสถานีบังคับทางภูมิมาตรศาสตร์

Principles of geodetic surveying. Geodetic instruments. Precise surveying. Triangulation. Precise traversing and precise levelling. Horizontal and vertical control networks. Specification. Principles of geodetic control network adjustment.

01218321 การสำรวจด้วยภาพถ่าย I 3(2-3-6)**(Photogrammetry I)****วิชาที่ต้องเรียนมาก่อน : 01218211**

หลักพื้นฐานของการสำรวจด้วยภาพถ่าย กล้องถ่ายภาพและการถ่ายภาพ การวางแผนการบิน เรขาคณิตของภาพถ่าย การจัดภาพ การจัดภาพภายใน การจัดภาพภายนอก การสำรวจภาคสนามสำหรับงานสำรวจภาพถ่าย การสำรวจภาพถ่ายดิจิทัล การประมวลผลภาพ การตัดแก้ภาพ แผนที่ภาพออร์โธ การเก็บข้อมูลจากภาพดิจิทัลสามมิติ

Basic concepts of photogrammetry. Cameras and photography. Flight planning. Geometry of photograph. Photo orientation, interior orientation, exterior orientation. Field surveying for photogrammetry. Digital photogrammetry. Image processing. Image rectification. Orthophoto map. Data collection from digital stereo image.

01218322 การรับรู้ระยะไกล I 3(2-3-6)

(Remote Sensing I)

วิชาที่ต้องเรียนมาก่อน : 01218331 และ 01218332

พื้นฐานของเทคโนโลยีการรับรู้ระยะไกล ทฤษฎีคลื่นแม่เหล็กไฟฟ้า แหล่งพลังงาน การแผ่รังสี ความสะท้อนและการปล่อยพลังงานของวัตถุบนผิวโลก เครื่องรับรู้ การแปลความหมายเชิงเลขของภาพถ่ายจากดาวเทียม การประมวลผลข้อมูลภาพดิจิทัล ระบบรับข้อมูล การประยุกต์การรับรู้ระยะไกลสำหรับงานวิศวกรรมและงานด้านอื่นๆ

Fundamentals of remote sensing technology. Theory of electromagnetic wave. Energy sources. Radiation. Reflectance and emission of energy for objects on earth. Sensors. Digital interpretation for satellite imageries. Digital image processing. Data receiving system. Applications of remote sensing for engineering and other aspects.

01218331 การแผนที่เชิงเลข 3(2-3-6)

(Digital Cartography)

วิชาที่ต้องเรียนมาก่อน : 01218211

แนวคิดของการทำแผนที่ ข้อกำหนดและความถูกต้อง ระบบพิกัดและการแปลงพิกัด แบบจำลองระดับสูงเชิงเลข การนำเสนอความสูงต่ำของผิวโลก กระบวนการการผลิตแผนที่ การสื่อความหมายและการใช้สัญลักษณ์ในแผนที่ การออกแบบใช้คอมพิวเตอร์ช่วยเพื่อการทำแผนที่

Concepts of cartography. Specification and accuracy. Coordinate systems and transformation. Digital elevation model. Relief presentation. Cartographic processing. Semiology and cartographic symbolization. Computer aided design for cartography.

01218332 การฉายแผนที่ 3(2-3-6)

(Map Projection)

วิชาที่ต้องเรียนมาก่อน : 01218211

หลักการทั่วไปของการฉายแผนที่ คุณสมบัติเชิงเมตริกของแผนที่ การจำแนกการฉายแผนที่ การฉายแผนที่แบบระนาบ การฉายแผนที่เชิงทรงกระบอก การฉายแผนที่เชิงกรวย การฉายแผนที่เชิงทรงเอซิมัท การฉายแผนที่เชิงทรงกระบอกเทียม การฉายแผนที่ยูทีเอ็ม การฉายแผนที่เว็บเมอร์เคเตอร์

General principle of map projection. Metric properties of map. Classification of map projection. Planar projection. Cylindrical projection. Conic projection. Azimuthal projection. Pseudocylindrical projection. UTM projection. Web Mercator projection.

01218341 การคำนวณปรับแก้ **3(2-3-6)**
(Adjustment Computation)

วิชาที่ต้องเรียนมาก่อน : 01218211

แนวคิดของค่าสังเกตและแบบจำลองทางคณิตศาสตร์ แนวคิดทางสถิติ สมบัติทางสถิติของค่าสังเกต หลักของการแพร่ความคลาดเคลื่อน ทฤษฎีของการปรับแก้กำลังสองน้อยที่สุด แบบจำลองคณิตศาสตร์ วิธีสมการค่าสังเกต วิธีสมการเงื่อนไข ปัญหาสมการไม่เชิงเส้น วงรี ความคลาดเคลื่อน การประมาณค่าในช่วง ข้อพิจารณาเชิงตัวเลขและเชิงสถิติในการปรับแก้

Concepts of observation and mathematical model. Statistical concepts. Statistical properties of observations. Principle of error propagation. Theory of least squares adjustment. Mathematical model, method of observation equations, method of condition equations. Non-linear equation problem. Error ellipse. Interpolation. Numerical and statistical considerations in adjustment.

01218342 การออกแบบใช้คอมพิวเตอร์ช่วยในงานวิศวกรรมสำรวจ **3(2-3-6)**
(Computer Aided Design in Survey Engineering)

วิชาที่ต้องเรียนมาก่อน : 01218331

บทบาทในการออกแบบใช้คอมพิวเตอร์ช่วยในงานวิศวกรรมสำรวจ ส่วนประกอบของระบบคอมพิวเตอร์เพื่อการสำรวจและออกแบบ โครงสร้างข้อมูลเพื่อการสำรวจและออกแบบ การเตรียมและนำเข้าข้อมูลจากการสำรวจภูมิประเทศ การออกแบบระบบสามมิติสำหรับงานโครงสร้างพื้นฐาน การคำนวณงานดิน การผลิตแผนที่ การประยุกต์ใช้ร่วมกับระบบสารสนเทศ ภูมิศาสตร์และการรับรู้ระยะไกล

Introduction to Computer aided design in survey engineering. Components of computer system for surveying and designing. Data structure for surveying and designing. Data input and preparation from topographic surveying. Three-dimensional design for infrastructure. Earthworks calculation. Map production. Application with geographic information system and remote sensing.

01218343 การวิเคราะห์เชิงเลขในงานจีโอเมติกส์ 3(3-0-6)**(Numerical Analysis in Geomatics)****วิชาที่ต้องเรียนมาก่อน : 01218211 และ 01417167**

เทคนิคเชิงเลขสำหรับการแก้สมการเชิงเส้น และอัลกอริทึมสำหรับสมการไม่เป็นเชิงเส้น การประมาณค่าและการปรับเส้นโค้ง วัตถุประสงค์และความสำคัญของการแปลงค่าพิกัด การแปลงค่าพิกัดสองมิติและสามมิติ การแปลงสัมพรรค การแปลงพหุนามและพหุนามสัมพันธ์ การแก้ปัญหาตรงและปัญหาย้อนกลับ ทฤษฎีตรีโกณมิติทรงกลม

Numerical techniques for solving set of linear equations. Algorithmic solutions to non-linear system. Interpolation and curve fitting. Purposes and necessity of coordinate Transformation. 2-D and 3-D coordinate Transformations. Affine transformation. Polynomial and rational polynomial transformation. Solving direct problem and inverse problem. Theory of spherical trigonometry.

01218399 การฝึกงาน 1**(Internship)**

การฝึกงานในสาขาวิชาวิศวกรรมสำรวจและสารสนเทศภูมิศาสตร์ ในหน่วยงานภาครัฐ รัฐวิสาหกิจ หรือภาคเอกชน โดยมีระยะเวลาไม่น้อยกว่า 240 ชั่วโมง และไม่น้อยกว่า 30 วันทำการ

Internship for survey engineering and geographic information in the state agencies, the state enterprises, and the private sector at least 240 hours and at least 30 working days.

01218413 การสำรวจด้วยอิเล็กทรอนิกส์ 3(2-3-6)**(Electronic Surveying)****วิชาที่ต้องเรียนมาก่อน : 01218211**

แนวคิดของการสำรวจด้วยอิเล็กทรอนิกส์ เครื่องมือสำรวจด้วยอิเล็กทรอนิกส์ เรขาคณิตของเครื่องมือ เครื่องมือสมัยใหม่ในการสำรวจด้วยอิเล็กทรอนิกส์ กระบวนสำรวจภาคสนามและภาคสำนักงาน การเก็บข้อมูล การถ่ายโอนข้อมูล การประมวลผลข้อมูล การตรวจสอบคุณภาพ การนำเสนอผลงาน

Concepts of electronic surveying. Instruments of electronic surveying. Geometry of instrument. Modern Instrument in electronic surveying. Field and office procedure. Data collection. Data transferring. Data processing. Quality control. Presentation.

01218414 เทคโนโลยีงานสำรวจสมัยใหม่ 3(2-3-6)

(Modern Surveying Technology)

วิชาที่ต้องเรียนมาก่อน : 01218211

แนวคิดเทคโนโลยีงานสำรวจสมัยใหม่ เครื่องมือสำรวจสมัยใหม่ ระบบภูมิสารสนเทศ ระบบดาวเทียมเพื่อการนำหน การสำรวจด้วยภาพถ่าย การสำรวจระยะไกล การทำแผนที่ด้วยคอมพิวเตอร์ การบูรณาการเทคโนโลยีงานสำรวจสมัยใหม่

Concepts of modern surveying technology. Modern surveying instruments. Geographic information system. Global navigation satellite system. Photogrammetry. Remote sensing. Automated mapping. Integration of modern surveying technology.

01218415 การสำรวจทางอุทกศาสตร์ 3(3-0-6)

(Hydrographic Surveying)

วิชาที่ต้องเรียนมาก่อน : 01218211

แนวคิดการสำรวจทางอุทกศาสตร์ การสำรวจเพื่อทำแผนที่ความลึกพื้นท้องน้ำ การสำรวจเพื่อการก่อสร้างทางทะเล การสำรวจเพื่อการขุดลอกร่องน้ำ การสำรวจชายฝั่ง การสำรวจทางอุทกศาสตร์ขนาดใหญ่ เครื่องมือสำรวจใต้น้ำ ยานพาหนะใต้น้ำอัตโนมัติ ยานพาหนะใต้น้ำไร้คนขับ การออกแบบใช้คอมพิวเตอร์ช่วย การผลิตแผนที่ทางอุทกศาสตร์

Concepts of hydrographic surveying. Bathymetric surveying. Surveying for marine construction. Surveying for dredging. Offshore surveying. Large-scale hydrographic surveying. Underwater surveying Instruments. Autonomous underwater vehicles. Unmanned underwater vehicles. Computer-aided design. Hydrographic mapping.

- 01218416 การฝึกภาคสนามงานสำรวจ II 1
(Surveying Field Practice II)
วิชาที่ต้องเรียนมาก่อน : 01218313 และ 01218315 และ 01218432
วิชาที่ต้องเรียนพร้อมกัน : 01218322
การฝึกภาคสนามงานสำรวจสำหรับหลักสูตรวิศวกรรมสำรวจและสารสนเทศ
ภูมิศาสตร์ ไม่น้อยกว่า 80 ชั่วโมง
Field practice for survey engineering and geographic information
curriculum not less than 80 hours.
- 01218421 การสำรวจด้วยภาพถ่าย II 3(2-3-6)
(Photogrammetry II)
วิชาที่ต้องเรียนมาก่อน : 01218321
หลักเบื้องต้นของการสำรวจด้วยภาพถ่ายเชิงเลข การวัดและการปรับละเอียดพิกัด
ภาพถ่าย การจัดภาพเชิงเลข ข่ายสามเหลี่ยมทางอากาศ การปรับแก้บล็อกแบบกลุ่มแสง การ
ปรับแก้บล็อกแบบกลุ่มแสงประกอบการวัดสอบกล้องด้วยตัวเอง การวัดสอบกล้องถ่ายภาพ การ
ประมวลผลภาพขั้นสูง การเทียบคู่อัตโนมัติ เรขาคณิตของภาพดาวเทียม
Introduction to digital photogrammetry. Photo coordinates
measurement and refinement. Digital photo orientation. Aerial triangulation.
Bundle block adjustment. Bundle block adjustment with self calibration. Camera
calibration. Advanced image processing. Automatic matching. Geometry of
satellite imagery.
- 01218422 การรับรู้ระยะไกล II 3(2-3-6)
(Remote Sensing II)
วิชาที่ต้องเรียนมาก่อน : 01218322
การปรับแก้เนื่องจากบรรยากาศ การวิเคราะห์การเปลี่ยนแปลงของพืชพรรณ การ
วิเคราะห์การตกตะกอนและการปล่อยน้ำ การวิเคราะห์ข้อมูลเชิงหลากหลายอาณาจักร หลาย
หลายความละเอียด ไยแม่ข่ายข้อมูลภาพรับรู้ระยะไกล ภาพรับรู้ระยะไกลความละเอียดกลางถึง
ต่ำ ระบบเรดาร์แบบรูเปิดสังเคราะห์
Atmospheric correction. Vegetation change analysis. Sediment and
water discharge analysis. Multi-temporal and multi-resolution data analysis. Web
remote sensing image server. Moderate to low resolution Remote Sensing.
Synthetic aperture radar system.

01218423 การแปลความหมายภาพถ่ายทางอากาศ 3(2-3-6)

(Aerial Photograph Interpretation)

วิชาที่ต้องเรียนมาก่อน : 01218321

หลักการแปลความหมายภาพถ่ายทางอากาศ กระบวนการทางธรณีวิทยาเกี่ยวกับกำเนิดของพื้นดิน รูปแบบลักษณะภูมิประเทศที่ปรากฏบนภาพถ่ายทางอากาศ การประยุกต์ภาพถ่ายทางอากาศเพื่อการวางแผนและการแก้ปัญหาทางวิศวกรรม

Principles of aerial photograph interpretation. Geological processes of land formation. Patterns of landforms on aerial photographs. Application of aerial photographs for engineering planning and solving problems.

01218424 เทคโนโลยีระบบอากาศยานไร้คนขับ 3(2-3-6)

(Unmanned Aircraft System Technology)

วิชาที่ต้องเรียนมาก่อน : 01218211

แนวคิดและประวัติของระบบอากาศยานไร้คนขับ กฎหมายที่เกี่ยวข้อง อุบัติเหตุและการป้องกัน หลักปฏิบัติการของระบบอากาศยานไร้คนขับ มาตรฐานของระบบอากาศยานไร้คนขับ การใช้ซอฟต์แวร์ในการควบคุม การประยุกต์ใช้ระบบอากาศยานไร้คนขับ

Concept and historical background in unmanned aircraft system. Related regulations. Accidents and safety. Operating principles of unmanned aircraft systems. Standard of unmanned aircraft systems. Control software. Applications of unmanned aircraft systems.

01218431 สารสนเทศภูมิศาสตร์ออนไลน์ 3(2-3-6)

(Geographic Information Online)

วิชาที่ต้องเรียนมาก่อน : 01218342

การเข้ารหัสข้อมูลภูมิศาสตร์ การให้บริการข้อมูลภูมิศาสตร์ผ่านอินเทอร์เน็ต มาตรฐานการให้บริการข้อมูลภูมิศาสตร์ การประมวลผลสารสนเทศภูมิศาสตร์ด้วยเทคโนโลยีเว็บ การโปรแกรมระบบเชื่อมโยงและประมวลผลข้อมูลผ่านระบบเครือข่าย การสังเคราะห์และวิเคราะห์ข้อมูล การแสดงผลข้อมูลสารสนเทศภูมิศาสตร์ การโปรแกรมระบบโต้ตอบผู้ใช้งานในการจัดการข้อมูลสารสนเทศภูมิศาสตร์

Geo-spatial Data Encoding. Internet Geo-spatial data. Geo-spatial web service standard. Geo-spatial web processing. Online Geo-spatial programming. Geo-spatial extraction and analysis. Geo-spatial Visualization. Interactive geo-spatial information management programming.

01218432 ระบบสารสนเทศภูมิศาสตร์ I **3(2-3-6)**

(Geographic Information System I)

วิชาที่ต้องเรียนมาก่อน : 01218331 และ 01218332

แนวคิดเกี่ยวกับระบบสารสนเทศภูมิศาสตร์ องค์ประกอบของระบบสารสนเทศภูมิศาสตร์ โครงสร้างข้อมูล ระบบฉายภาพแผนที่ การได้มาซึ่งข้อมูล และการเตรียมข้อมูลเบื้องต้น การสร้างและจัดการข้อมูล การปรับแต่งข้อมูลและการวิเคราะห์ข้อมูลเชิงพื้นที่ การเขียนและผลิตแผนที่ การประยุกต์ใช้งานระบบสารสนเทศภูมิศาสตร์

Concepts of geographic information system. GIS component. Data structure. Map projection system. Data acquisition and pre-processing. Data creation and management. Data manipulation and spatial data analysis. Cartography and map productions. GIS application.

01218433 ระบบฐานข้อมูลสารสนเทศภูมิศาสตร์ **3(2-3-6)**

(Geographic Information Database System)

วิชาที่ต้องเรียนมาก่อน : 01218432

หลักการและแบบจำลองฐานข้อมูลปริภูมิ โครงสร้างและการจัดการไฟล์ข้อมูล การเข้าถึงและการจัดทำดัชนีการเข้าถึงข้อมูล การออกแบบฐานข้อมูลปริภูมิเพื่อจัดเก็บสารสนเทศภูมิศาสตร์ ฐานข้อมูลความสัมพันธ์และภาษาในการสืบค้น ความสัมพันธ์เชิงปริภูมิและการกรองตัวดำเนินการเชิงปริภูมิ กระบวนการและการทำงานในฐานข้อมูลปริภูมิ แบบจำลองข้อมูลปริภูมิสำหรับการวิเคราะห์สารสนเทศภูมิศาสตร์

Concepts and models of spatial databases. File organization and structure. Data access and indexing. Spatial database design for storing geographic information. Relationship databases and Structured Query Language SQL. Spatial relationships and filtering. Spatial operators. Procedures and functions in spatial databases. Spatial data model for geographic information analysis.

01218434 ระบบสารสนเทศภูมิศาสตร์ II

3(2-3-6)

(Geographic information system II)

วิชาที่ต้องเรียนมาก่อน : 01218432

การพัฒนาด้านเทคโนโลยีสารสนเทศภูมิศาสตร์ ความรู้พื้นฐานเกี่ยวกับไอโอทีและโมเดลประเทศไทย 4.0 การวิเคราะห์ความถูกต้องของฐานข้อมูลสารสนเทศภูมิศาสตร์ วิธีโวนอยและขั้นตอนวิธีโครงข่ายสามเหลี่ยม แบบจำลองสารสนเทศภูมิศาสตร์สามมิติสำหรับเมือง การวิเคราะห์ข้อมูลเชิงพื้นที่แบบไม่ต่อเนื่อง การวิเคราะห์เชิงพื้นที่โดยใช้ขอบเขตข้อมูลแบบต่อเนื่อง การจัดรูปแบบข้อมูลให้ตอบสนองและการทำอัตโนมัติในจีไอเอส อินเทอร์เน็ตของจีไอเอสกับโมเดลประเทศไทย 4.0 และประชาคมเศรษฐกิจอาเซียน

Development in geographic information system technology. Introduction to internet of thing and Thailand 4.0 model. Accuracy of geo-spatial databases. Voronoi methods and TIN algorithms. 3D-GIS for city modeling. Analysis of discrete entities. Spatial analysis using continuous fields. Customization and automation in GIS. Internet GIS with Thailand 4.0 model and Asean Economic Community (AEC).

01218441 การสำรวจเพื่อวางแผนภาคและเมือง

3(3-0-6)

(Surveying for Regional and Urban Planning)

วิชาที่ต้องเรียนมาก่อน : 01218211

หลักการ ทฤษฎี และแนวคิดในการสำรวจเพื่อการวางแผนภาคและเมือง ระดับและกระบวนการของการวางแผน ความสัมพันธ์ระหว่างการวางแผนกับองค์ประกอบทางด้านกายภาพและเศรษฐกิจสังคม กระบวนการและระเบียบวิธีวิทยาการในการสำรวจเพื่อการวางแผนภาคและเมือง การวางแผนโครงสร้างพื้นฐานและการขนส่ง การสำรวจเพื่อการจัดการทรัพยากรและสภาพแวดล้อม

Principles, theories and concepts in surveying for regional and urban planning. Levels and processes of planning. Relationship between planning and physical and socio-economic elements. Processes and methodologies in surveying for regional and urban planning. Infrastructure and transportation planning. Surveying for resources and environmental management.

01218442 การวางแผนโครงการสำรวจด้วยภาพถ่าย 3(2-3-6)

(Photogrammetric Project Planning)

วิชาที่ต้องเรียนมาก่อน : 01218321

การวางแผนงานจัดหาภาพถ่าย การวางแผนงานสำรวจจุดควบคุมพื้นดิน การวางแผนงานถ่ายสามเหลี่ยมทางอากาศ การวางแผนงานผลิต แผนที่ภาพถ่าย ข้อเสนอแนะสำหรับการร่างข้อกำหนดขอบเขตงาน การประมาณค่าใช้จ่ายโครงการ ราคากลาง การจัดทำข้อเสนอราคา การเขียนรายงานขั้นต้น รายงานความก้าวหน้า และรายงานขั้นสุดท้าย

Planning of photography acquisition. Ground control surveying. Aerial triangulation. Photogrammetric map production. Guideline for drafting terms of reference (TOR), project cost estimation, reference price, proposal writing, inception report, interim report and final report.

01218443 การโปรแกรมสำหรับงานวิศวกรรมสำรวจ 3(2-3-6)

และสารสนเทศภูมิศาสตร์

(Programming for Survey Engineering and Geographic Information)

วิชาที่ต้องเรียนมาก่อน : 01218322 และ 01218432

ความรู้เบื้องต้นของเครื่องมือสำหรับการพัฒนาแอปพลิเคชันบนสมาร์ตโฟน โครงสร้างภาษาโปรแกรม องค์ประกอบของแอปพลิเคชันในสมาร์ตโฟน โปรแกรมประยุกต์ในงานวิศวกรรมสำรวจและสารสนเทศภูมิศาสตร์

Introduction to program and application development tools on smartphone. Programming language structure. Anatomy of a smartphone application. Application program for survey engineering and geographic information.

01218444 การสำรวจที่ดิน 3(3-0-6)

(Cadastral Surveying)

วิชาที่ต้องเรียนมาก่อน : 01218211

ระบบที่ดิน การจัดการและการบริหารที่ดิน ระบบแผนที่ในงานที่ดิน การสำรวจขอบเขตที่ดิน การสอบเขต การแบ่งแปลง การปฏิรูปที่ดิน งานที่ดินเพื่อการจัดเก็บภาษี การประเมินราคาที่ดิน การจัดการอสังหาริมทรัพย์ ระเบียบวิธีการรังวัดที่ดิน การจดทะเบียนที่ดิน ประมวลกฎหมายที่ดิน

Land system. Land management and administration. Cadastral mapping system. Land boundary surveying. Boundary redefinition. Land subdivision. Land reformation. Fiscal cadastre. Land valuation. Real estate management. Cadastral surveying agenda. Land registration. Land code.

- 01218490 สหกิจศึกษา 6**
(Co-operative)
 การปฏิบัติงานในสถานประกอบการในลักษณะพนักงานชั่วคราว เพื่อให้ได้ประสบการณ์จากการไปปฏิบัติงานที่ได้รับมอบหมาย
 On the job training as a temporary employee in order to get experiences from assignments.
- 01218495 การเตรียมการโครงการวิศวกรรมสำรวจ และสารสนเทศภูมิศาสตร์ 1(0-3-2)**
(Project Preparation of Survey Engineering and Geographic Information)
 การเตรียมข้อเสนอโครงการ การตรวจและการอ้างอิงเอกสาร การนำเสนอข้อเสนอโครงการ
 Preparation of project proposal. Literature review and reference. Presentation of project proposal.
- 01218496 เรื่องเฉพาะทางวิศวกรรมสำรวจและสารสนเทศภูมิศาสตร์ 1-3**
(Selected Topics in Survey Engineering and Geographic Information)
 เรื่องเฉพาะทางวิศวกรรมสำรวจและสารสนเทศภูมิศาสตร์ในระดับปริญญาตรี หัวข้อเรื่องเปลี่ยนแปลงในแต่ละภาคการศึกษา
 Selected topics in survey engineering and geographic information at the bachelor's degree level. Topics are subject to change in each semester.

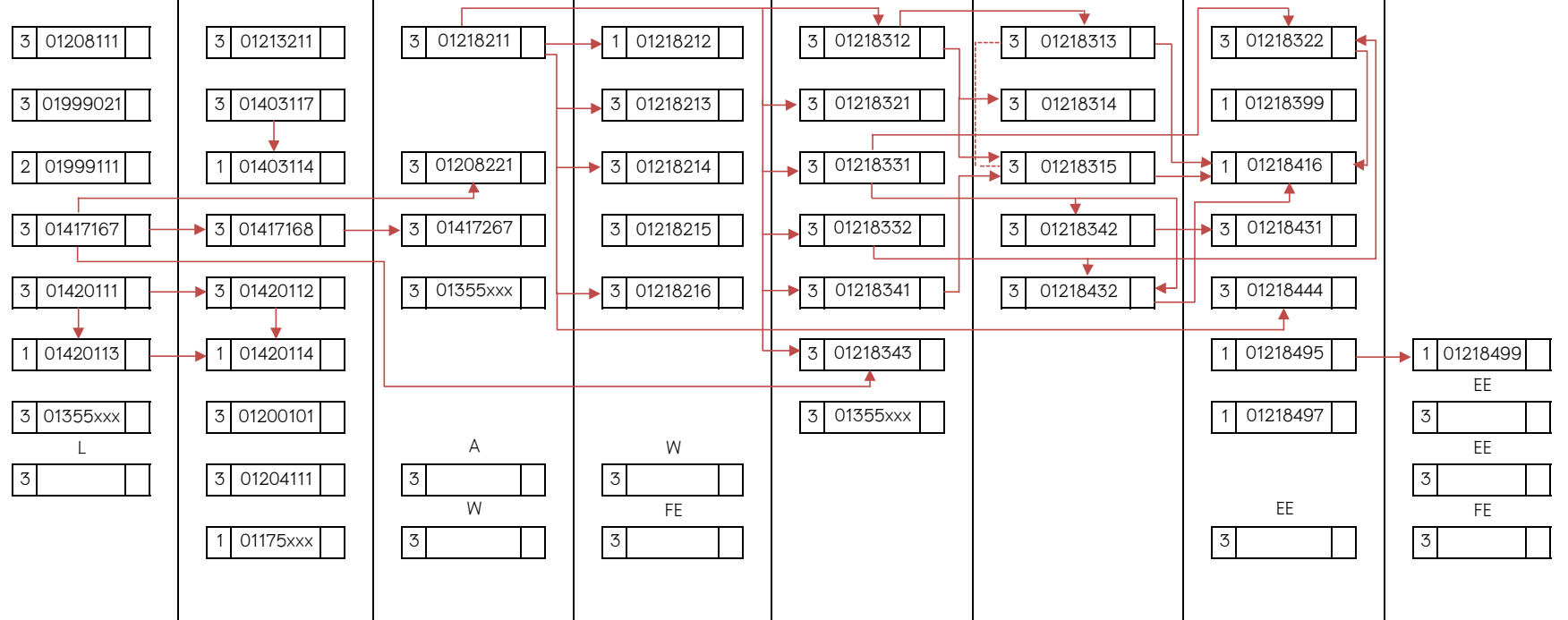
- 01218497 **สัมมนา** **1**
(Seminar)
การนำเสนอและอภิปรายหัวข้อที่น่าสนใจทางวิศวกรรมสำรวจและสารสนเทศ
ภูมิศาสตร์ในระดับปริญญาตรี
Presentation and discussion on current interesting topics in survey
engineering and geographic information at the bachelor's degree level.
- 01218499 **โครงการวิศวกรรมสำรวจและสารสนเทศภูมิศาสตร์** **1(0-3-2)**
(Survey Engineering and Geographic Information Project)
วิชาที่ต้องเรียนมาก่อน : 01218495
โครงการที่น่าสนใจในสาขาวิชาของวิศวกรรมสำรวจและสารสนเทศภูมิศาสตร์
Project of practical interest in various fields of survey engineering and
geographic information.

คณะวิศวกรรมศาสตร์ มหาวิทยาลัยเกษตรศาสตร์

ชื่อ นามสกุล เลขประจำตัว

อาจารย์ที่ปรึกษา รหัสอาจารย์ที่ปรึกษา

ชั้นปีที่ (ปีการศึกษา)	1 (256...)		2 (256...)		3 (256...)		4 (256...)	
ภาคการศึกษา	ต้น	ปลาย	ฤดูร้อน	ต้น	ปลาย	ฤดูร้อน	ต้น	ปลาย
หน่วยกิตลงทะเบียน								
คะแนนเฉลี่ย								
หน่วยกิตรวม								
GPA								
หน่วยกิตต่อภาค	21	21	18	19	21	15	16	10



- ความหมายของอักษรย่อบน BLOCK**
- W = กลุ่มสาระอยู่ดีมีสุข
 - E = กลุ่มสาระศาสตร์แห่งผู้ประกอบการ
 - T = กลุ่มสาระพลเมืองไทยและพลเมืองโลก
 - L = กลุ่มสาระภาษากับการสื่อสาร
 - A = กลุ่มสาระสุนทรีย์ศาสตร์
 - EE = วิชาเลือกทางวิศวกรรม
 - FE = วิชาเลือกเสรี

ความหมายของเส้น

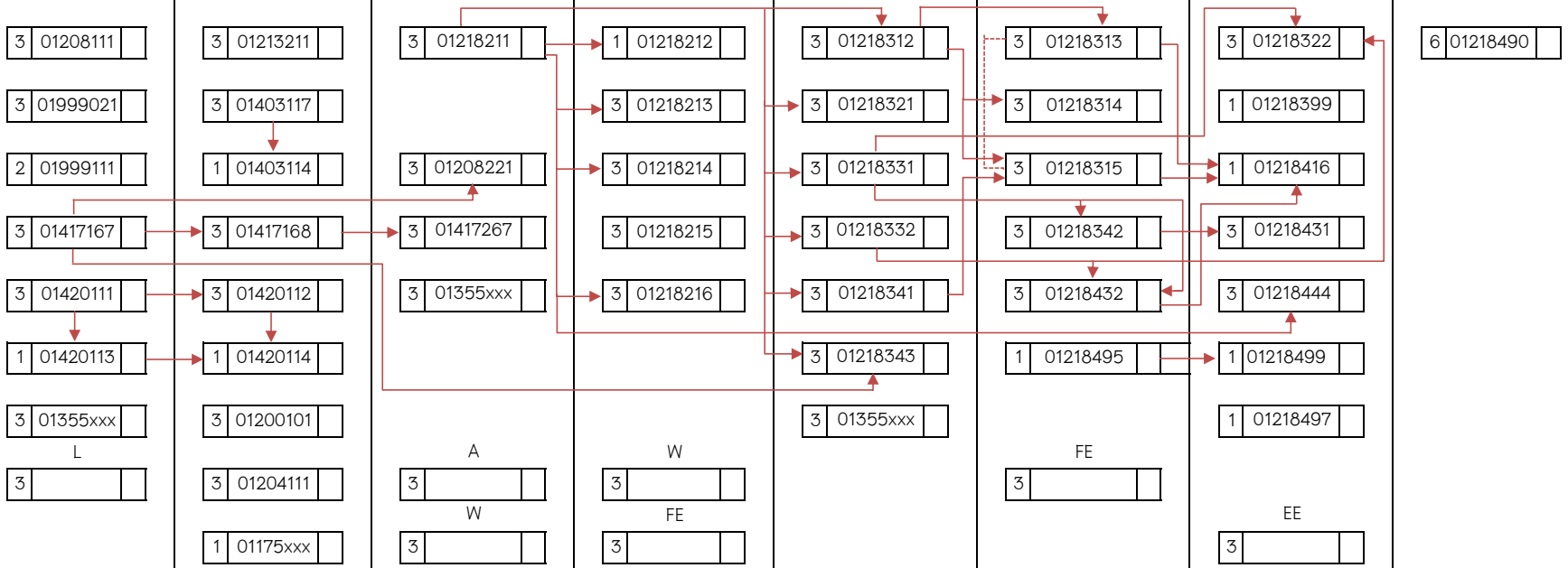
- วิชาที่ต้องเรียนมาก่อน
- - - วิชาที่ต้องเรียนพร้อมกัน

คณะวิศวกรรมศาสตร์ มหาวิทยาลัยเกษตรศาสตร์

ชื่อ นามสกุล เลขประจำตัว

อาจารย์ที่ปรึกษา รหัสอาจารย์ที่ปรึกษา

ชั้นปีที่ (ปีการศึกษา)	1 (256...)		2 (256...)		3 (256...)		4 (256...)	
ภาคการศึกษา	ต้น	ปลาย	ฤดูร้อน	ต้น	ปลาย	ฤดูร้อน	ต้น	ปลาย
หน่วยกิตลงทะเบียน								
คะแนนเฉลี่ย								
หน่วยกิตรวม								
GPA								
หน่วยกิตต่อภาค	21	21	18	19	21	19	16	6



ความหมายของอักษรย่อบน BLOCK

- W = กลุ่มสาระอยู่ดีมีสุข
- E = กลุ่มสาระศาสตร์แห่งผู้ประกอบการ
- T = กลุ่มสาระพลเมืองไทยและพลเมืองโลก
- L = กลุ่มสาระภาษากับการสื่อสาร
- A = กลุ่มสาระสุนทรีย์ศาสตร์
- EE = วิชาเลือกทางวิศวกรรม
- FE = วิชาเลือกเสรี

ความหมายของเส้น

- วิชาที่ต้องเรียนมาก่อน
- - - วิชาที่ต้องเรียนพร้อมกัน